

SKG-IKOB KE 574
02-01-2017



bezoekadres
Poppenbouwing 56
4191 NZ Geldermalsen

postadres
Postbus 202
4190 CE Geldermalsen

T +31 (0)88 244 01 00
F +31 (0)88 244 01 01
E info@skgikob.nl
I www.skgikob.nl

SKG-IKOB - KWALITEITSEISEN 574

VOOR HET SKG-IKOB PRODUCTCERTIFICAAT VOOR VEILIGHEIDSPRODUCTEN ALS HULPMIDDEL EN/OF TER VOORKOMING VAN PERSOONLIJK LETSEL

Vastgesteld door CvD Veilige en Inbraakwerende Producten d.d. 26 juni 2013.

VOORWOORD

Deze kwaliteitseisen zijn opgesteld door het College van Deskundigen voor Veilige en Inbraakwerende producten (CvD-V&I) van SKG-IKOB, waarin de volgende belanghebbende partijen op het gebied van Veilige en Inbraakwerende producten zijn vertegenwoordigd:

- Vereniging van Fabrieken van Hang- en Sluitwerk (VHS)
- Algemene Branchevereniging Hang- en Sluitwerk (ABHS)
- Glas Branche Organisatie (GBO)
- Centrum voor Criminaliteitspreventie en Veiligheid (CCV)
- Stichting Keuringsbureau Hout (SKH)
- Nationale Politie (NP)
- Verbond van Verzekeraars (VvV)
- NL-Ingenieurs
- Nederlands Sleutel- en Slotenspecialisten Gilde (NSSG)

Het college begeleidt ook de uitvoering van certificatie en stelt indien nodig deze kwaliteitseisen bij. Waar in deze kwaliteitseisen sprake is van "College van Deskundigen" is daarmee bovengenoemd college bedoeld.

Deze kwaliteitseisen zullen door SKG-IKOB worden gehanteerd in samenhang met de door SKG-IKOB gehanteerde Reglementen. In deze Reglementen is de gehanteerde werkwijze vastgelegd bij de uitvoering van het onderzoek ter verkrijging van het productcertificaat, alsmede de werkwijze bij de externe controle. Het CvD-V&I vormde de begeleidingscommissie voor het opstellen van dit document.

SKG-IKOB is overeenkomstig NEN-EN-ISO/IEC 17065 (C003) en NEN-EN-ISO/IEC 17021 (C063) geaccrediteerd door de Raad voor de Accreditatie (RvA), voor de certificatiesystemen:

- Attestering
- Productcertificatie
- Procescertificatie
- ISO 14001 certificatie
- ISO 9001 certificatie
- VCA certificatie

SKG-IKOB is voor haar laboratoriumactiviteiten overeenkomstig NEN-EN-ISO/IEC 17025 (L406) geaccrediteerd door de Raad voor de Accreditatie (RvA) voor diverse verrichtingen op het gebied van gevelelementen, thermische isolatie, hang- en sluitwerk, lijm en glas.

© 2016 SKG-IKOB

Alle rechten voorbehouden. Niets uit deze uitgave mag worden veelevoudigd, opgeslagen in een geautomatiseerd gegevensbestand, of openbaar gemaakt, in enige vorm of op enige wijze, hetzij elektronisch, mechanisch, door fotokopieën, opnamen, of enig andere manier, zonder voorafgaande schriftelijke toestemming van de uitgever. Onverminderd berusten alle rechten bij SKG-IKOB. Het gebruik van deze kwaliteitseisen door derden, voor welk doel dan ook, is uitsluitend toegestaan nadat een schriftelijke overeenkomst met SKG-IKOB is gesloten waarin het gebruiksrecht is geregeld.

Bindend verklaring

Deze kwaliteitseisen zijn door het Bestuur van SKG-IKOB Certificatie BV bindend verklaard per 31 maart 2016.



SKG-IKOB Certificatie BV
Poppenbouwing 56
Postbus 202
4190 CE Geldermalsen
T: +31 (0)88 244 01 00
F: +31 (0)88 244 01 01
E: info@skgikob.nl
I: www.skgikob.nl

INHOUDSOPGAVE	PAG.
1. INLEIDING.....	4
1.1 Onderwerp	
1.2 Toepassingsgebied	
1.3 Datum van inwerkingtreding en geldigheidsduur	
2. PROCEDURE TER VERKRIJGING VAN EEN SKG-IKOB PRODUCTCERTIFICAAT.....	5
2.1 Certificatie onderzoek (alleen voor nieuwe certificaathouders)	
2.1.1 Primaire product keuring in het kader van het certificatie onderzoek	
2.1.2 Beoordeling van het kwaliteitssysteem van de aanvrager	
2.1.3 Aangaan certificatie-overeenkomst	
2.1.4 Afgifte van het SKG-IKOB productcertificaat	
2.1.5 Externe kwaliteitszorg	
2.2 Behandeling aanvragen voor productcertificaten onder een bestaande certificatieovereenkomst.....	5
2.2.1 Aanvraag	
2.2.2 Primaire product keuring in het kader van de aanvraag voor nieuwe productcertificaten	
2.2.3 Afgifte van het SKG-IKOB productcertificaat	
2.2.4 Bepaling eisen aan nieuwe productsoorten	
3. EISEN TE STELLEN AAN VEILIGHEIDSPRODUCTEN ALS HULPMIDDEL EN/OF TER VOORKOMING VAN PERSOONLIJK LETSEL	7
3.1 Product eisen	
3.1.1 Bevestigingsmiddelen	
3.1.2 Montagevoorschrift	
3.2 Ontwerp-eis	
3.3 Prestatie-eisen	
4. CLASSIFICATIE EN AANDUIDING	7
5. EISEN TE STELLEN AAN HET KWALITEITSSYSTEEM VAN DE SKG-IKOB CERTIFICAATHOUDER.....	8
5.1 Product en productiecontrole / eisen te stellen aan het kwaliteitssysteem	
5.2 Meet- en beproevingsmiddelen	
5.3 Klachtenregistratie	
6. CONTROLE DOOR de certificatie-instelling.....	9
6.1 Controle ter verkrijging van het SKG-IKOB productcertificaat (Primaire keuring)	
6.2 Controle ter instandhouding van het SKG-IKOB Productcertificaat	
6.3 Controle aspecten en controlefrequentie	
6.4 Controle op het functioneren van de interne kwaliteitsbewaking	
6.5 Controle op gebruik merkteken en identificatietekens	
7. LIJST VAN VERMELDE DOCUMENTEN.....	10
Bijlage BEVEILIGINGSPRODUCTEN – PRODUCTSOORTEN EN EISEN	11
B. 01 VINGERBESCHERMINGSPROFIEL.....	12

1. INLEIDING

1.1 ONDERWERP

De in deze kwaliteitseisen opgenomen eisen worden door SKG-IKOB gehanteerd bij de behandeling van een aanvraag voor c.q. de instandhouding van een certificaat voor Veiligheidsproducten als hulpmiddel en/of ter voorkoming van persoonlijk letsel.

De af te geven kwaliteitsverklaring wordt aangeduid als "SKG-IKOB Productcertificaat".

Naast de eisen die in deze kwaliteitseisen zijn vastgelegd, stellen de certificatie-instellingen aanvullende eisen, in de zin van algemene procedure-eisen van certificering, zoals vastgelegd in het reglement van de betreffende instelling

Er kan slechts sprake zijn van de afgifte van een SKG-IKOB productcertificaat, als de aanvrager een certificatie-overeenkomst met de certificatie-instelling is aangegaan en voor zo ver de aanvrager (behalve de eventuele verantwoordelijkheid voor het ontwerp) ook verantwoordelijk is voor de (regelmatige) productie van Veiligheidsproducten als hulpmiddel en/of ter voorkoming van persoonlijk letsel, dan wel verantwoordelijk is voor de levering van het gecertificeerde product..

1.2 TOEPASSINGSGEBIED

Een product overeenkomstig bepalingen in deze kwaliteitseisen levert een bijdrage aan de persoonlijke veiligheid in (bouwkundige) situaties waarbij niet wordt voorzien en/of tekortkomingen zijn in de behoefte van de gebruiker.

1.3 DATUM VAN INWERKINGTREDDING EN GELDIGHEIDSDUUR

Deze SKG-IKOB-KE treedt onmiddellijk na datum van verschijnen in werking.

Productcertificaten overeenkomstig deze kwaliteitseisen bezitten een geldigheid voor een periode van 5 jaar, voor zo ver door periodieke verificatie door de certificatie-instelling vastgesteld kan worden, dat specificaties niet (zodanig) gewijzigd zijn, waardoor de aanvraag van een hernieuwd productcertificaat noodzakelijk zou worden en voor zo ver de certificaathouder aan al haar verplichtingen, voortkomend uit de certificatie-overeenkomst heeft voldaan.

Deze kwaliteitseisen kunnen worden aangehaald als:

SKG-IKOB-KE 574_Veiligheidsproducten als hulpmiddel en/of ter voorkoming van persoonlijk letsel.

2. PROCEDURE TER VERKRIJGING VAN EEN SKG-IKOB PRODUCTCERTIFICAAT

2.1 CERTIFICATIE-ONDERZOEK (ALLEEN VOOR NIEUWE CERTIFICAATHOUDERS)

Middels het indienen van een schriftelijke aanvraag geeft de aanvrager aan een certificatie-overeenkomst met de certificatie-instelling aan te willen gaan en daarmee in aanmerking te willen komen voor een kwaliteitsverklaring voor een of meer van haar producten.

Ten teken dat producten voldoen aan de daaraan te stellen, wordt de aanvrager in de certificatie-overeenkomst het recht verleend, resp. de verplichting opgelegd, om op producten het desbetreffende merkteken te voeren als vermeld in het certificaat. Hij verstrekt de benodigde gegevens ten behoeve van het opstellen van de "technische specificatie".

De aanvrager geeft daarbij in welke situatie het product veiligheid biedt en daarmee welke uitspraken in de op te maken kwaliteitsverklaring gewenst zijn, teneinde middels certificatie aantoonbaar te maken, dat zijn Veiligheidsproducten als hulpmiddel en/of ter voorkoming van persoonlijk letsel bij voortdurende overeenstemming zijn met de daaraan te stellen eisen.

2.1.1 Primaire product keuring in het kader van het certificatie-onderzoek

De certificatie-instelling onderzoekt of de in het productcertificaat in overeenstemming is met bijbehorende eisen volgens hoofdstuk 3 van deze SKG-KE. Dit gebeurt zoals bepaald in hoofdstuk 6.1

Bovendien wordt, bij beproevingen waarvoor dit relevant is, vastgesteld bij welke waarde een product bezwijkt. Deze "bezwijkwaarde" wordt in het kader van de controlekeuringen gebruikt om vast te stellen, dat het gecertificeerde product kwalitatief gelijk is gebleven.

Opm.: Indien voor het betreffende product nog geen beoordelingscriteria bestaan zie 2.2.4

2.1.2 Beoordeling van het kwaliteitssysteem van de aanvrager

De certificatie-instelling onderzoekt of het kwaliteitssysteem van de aanvrager in overeenstemming is met de bepalingen in hoofdstuk 5, dan wel of de kandidaat certificaathouder bereid en in staat is een dergelijk systeem binnen een redelijke termijn na het aangaan van de certificatie-overeenkomst op te zetten en in te voeren. E.e.a. ter beoordeling van de certificatie-instelling.

Afgifte van productcertificaten (zie 2.1.4) kan pas plaatsvinden nadat is aangetoond, dat het kwaliteitssysteem van de aanvrager voldoet aan de bepalingen van hoofdstuk 5.

2.1.3 Aangaan certificatie-overeenkomst

Wanneer de primaire productkeuring (2.1.1) en de beoordeling van het kwaliteitssysteem van de aanvrager (2.1.2) in positieve zin zijn afgerond, wordt de aanvrager, conform het algemeen reglement productcertificatie van de certificatie-instelling, een certificatie-overeenkomst aangeboden.

Hierin onderwerpt de aanvrager zich aan het reglement productcertificatie en daarmee aan het daarin opgenomen keuringsregime en de eveneens daarin opgenomen sanctiebepalingen en gaat de certificaathouder de verplichting aan zijn producten op de voorgeschreven wijze (onuitwisbaar) te voorzien van het SKG EHBO kruisje(s) merkteken en een identificatieaanduiding.

Opm.: De identificatieaanduiding kan bestaan uit een beschermd merk of beschermd logo welke, naar het oordeel van de certificatie-instelling, ondubbelzinnig verwijst naar de certificaathouder.

2.1.4 Afgifte van het SKG-IKOB productcertificaat

Het productcertificaat wordt afgegeven conform het reglement productcertificatie van SKG-IKOB en wanneer de certificatie-overeenkomst is aangegaan. Het productcertificaat wordt afgegeven voor die producten waarvan de primaire productkeuringen positief zijn verlopen.

2.1.5 Externe kwaliteitszorg

Na het aangaan van een certificatie-overeenkomst wordt door de certificatie-instelling controle uitgeoefend zoals beschreven in hoofdstuk 6.

2.2 BEHANDELING VAN AANVRAGEN VOOR PRODUCTCERTIFICATEN ONDER EEN BESTAANDE CERTIFICATIE-OVEREENKOMST

2.2.1 Aanvraag

De certificaathouder maakt kenbaar in aanmerking te willen komen voor een nieuw productcertificaat voor een van haar producten en geeft daarbij aan volgens welke productgroep en classificatie het veiligheidsproduct in aanmerking dient te komen.

2.2.2 Primaire product keuring in het kader van de aanvraag voor nieuwe productcertificaten

De certificatie-instelling onderzoekt of de in het productcertificaat op te nemen klasse-indeling in overeenstemming is met bijbehorende eisen volgens hoofdstuk 3 en de betreffende product bijlage van deze kwaliteitseisen. Dit gebeurt op grond van (laboratorium)beproevingen zoals bepaald in hoofdstuk 6.

2.2.3 Afgifte van het SKG-IKOB productcertificaat

Het productcertificaat zal worden afgegeven conform het Reglement Productcertificatie van de certificatie-instelling.

2.2.4 Bepaling eisen aan nieuwe productsoorten

Indien van de betreffende productsoort nog geen beoordelingscriteria bekend zijn, worden deze in samenspraak met de aanvrager opgesteld.

De aanvraag wordt voorgelegd aan het CvD die zal beoordelen of:

a. Het beoogde effect van de productsoort aan de veiligheid voldoende is om voor het predicaat "veiligheidsproduct" in aanmerking te kunnen komen.

b. Of de beoordelingscriteria voor het onderhavige product voldoende overeenkomen met wat redelijkerwijs van dergelijke productsoorten verwacht mag worden.

Bij een positieve beoordeling worden de productsoort en de bijbehorende beoordelingscriteria opgenomen in de bijlage van deze kwaliteitseisen.

3. EISEN TE STELLEN AAN VEILIGHEIDSPRODUCTEN ALS HULPMIDDEL EN/OF TER VOORKOMING VAN PERSOONLIJK LETSEL

3.1 PRODUCT-EISEN

Veiligheidsproducten als hulpmiddel en/of ter voorkoming van persoonlijk letsel dienen te voldoen aan de hierna beschreven algemene producteisen en aan de product specifieke eisen voor consumenten-of professioneel gebruik, respectievelijk behorend bij de klassen:

“1-EHBO kruisje” of “2-EHBO kruisjes”.

3.1.1 Bevestigingsmiddelen

Bevestigingsmiddelen moeten zijn gespecificeerd en/of worden meegeleverd.

3.1.2 Montagevoorschrift

De producten moeten zijn voorzien van een duidelijk montagevoorschrift, opgesteld in de Nederlandse taal. Het montagevoorschrift moet naast de contact gegevens van de certificaathouder en evt. product specifieke eisen, de volgende aspecten beschrijven of bevatten:

- a) toepassings-/ gebruiksvoorwaarden c.q. beperkingen:
 - voor welke situaties en onder welke condities het product geschikt is/blijft;
- b) montagedetails;
 - specificaties van de toe te passen bevestigingsmiddelen afhankelijk van de ondergrond.
- c) onderhoudsvoorschriften die voor het blijven voldoen aan de prestatie-eisen relevant zijn.

Producten die zijn bedoeld voor de consumentenmarkt (doe-het-zelf) moeten elk afzonderlijk worden geleverd met een montagevoorschrift.

Bij producten voor de professionele markt volstaat een enkelvoudige instructie voor de specifieke afnemer.

3.2 Ontwerp-eis

- a) Het SKG merkteken, zoals beschreven in hoofdstuk 4, moet, samen met een eenduidig naar de certificaathouder verwijzende identificatie, onuitwisbaar op het product zijn aangebracht.
Opm.: Onder onuitwisbaar wordt verstaan dat het merkteken niet te verwijderen is anders dan door het uitvoeren van een mechanische bewerking of door het gebruik van (oplos-) middelen die zichtbare blijvende productschade veroorzaken.
- b) Het SKG merkteken moet op een zodanige plaats zitten dat het door controlerende instanties gevonden kan worden zonder dat het product daarvoor gedemonteerd moet worden.
Opm.: Voor producten waarvoor dit technisch niet mogelijk is, of om andere redenen ongewenst is, kan voor genoemde eis ontheffing worden verleend door de certificatie-instelling.

3.3 Prestatie-eisen

Afhankelijk van het product en zijn beoogde bijdrage aan de veiligheid worden door het CvD van SKG-IKOB eisen en bepalingmethoden geformuleerd, die worden opgenomen in de bijlage van deze kwaliteitseisen.

4. CLASSIFICATIE EN AANDUIDING

Veiligheidsproducten als hulpmiddel en/of ter voorkoming van persoonlijk letsel die voldoen volgens hoofdstuk 3 worden onuitwisbaar voorzien van het merk of logo van de certificaathouder, van het veiligheidsmerkteken van SKG met daarin 1 of 2 EHBO kruisjes en zijn evt. indien van toepassing gelabeld met het nummer en de datum van de betreffende (Europese)norm.



Productcertificaat:

Het productcertificaat bevat een technische beschrijving van het product en vermeldt de klasse volgens deze kwaliteitseisen alsmede de EHBO kruisje(s) aanduiding.

5. EISEN TE STELLEN AAN HET KWALITEITSSYSTEEM VAN DE SKG-IKOB-PRODUCTCERTIFICAAT HOUDER

5.1 PRODUCT- EN PRODUCTIECONTROLE / EISEN TE STELLEN AAN HET KWALITEITSSYSTEEM

De SKG-IKOB productcertificaathouder moet beschikken over een goed functionerend kwaliteitssysteem dat aantoonbaar in overeenstemming is met hetgeen hierover is vastgelegd in een kwaliteitshandboek.

Aanbeveling

Het kwaliteitssysteem van de certificaathouder dient bij voorkeur conform de eisen volgens NEN-EN-ISO 9001 met in acht name van de eisen als voor producten vermeld in deze kwaliteitseisen, op peil te zijn, teneinde te waarborgen dat het door certificaathouder geleverde product bij voortduring aan de eisen voldoet.

Eisen te stellen aan het kwaliteitshandboek:

Het productiehandboek dient, teneinde menings- en interpretatieverschillen te voorkomen, volledig, duidelijk en eenduidig alle gegevens te bevatten die voor een correcte productie, c.q. levering van de veiligheidsproducten als hulpmiddel en/of ter voorkoming van persoonlijk letsel van belang zijn.

Hieronder wordt in ieder geval begrepen (voor zover relevant):

- a. de aanwezigheid in de organisatiestructuur van een functionaris die belast is met het beheer van het kwaliteitssysteem.
- b. de aanwezigheid en het actueel zijn van documentatie, alsmede (voor zover relevant) van de daarin verwerkte half fabricaten, waarvan de geschiktheid voor verwerking in veiligheidsproducten als hulpmiddel en/of ter voorkoming van persoonlijk letsel overeenkomstig bepalingen in deze kwaliteitseisen moet kunnen worden aangetoond.
- c. de aanwezigheid en het functioneren van een op schrift gesteld systeem van interne kwaliteitsbewaking.

Hieronder wordt begrepen werkinstructies etc. voor registratie van gegevens als:

- * ingangscntrole van ingekochte grondstoffen, half fabricaten en eindproducten.
 - * productieprocesbewaking (ook bij eventuele onder-uitbesteding onder contract);
 - * eindproductcontrole
- d. de meet- en onderzoekfaciliteiten, incl. de kalibratie daarvan. (zie 5.3)
 - e. de afhandeling van producten met gebreken.
 - f. de effectiviteit van corrigerende maatregelen bij geconstateerde tekortkomingen en gebreken.
 - g. een klachten procedure, waarin opgenomen de registratie en afhandeling (zie 5.4)
 - h. een procedure waarin geregeld is hoe producten worden geïdentificeerd (artikelnummers, merktekens, logo's, etc.)

5.2 MEET- EN BEPROEVINGSMIDDELEN

De certificaathouder dient, teneinde de vereiste registraties te kunnen verrichten, te beschikken over de voor een adequate kwaliteitsbewaking benodigde (gekalibreerde)apparatuur en meetmiddelen met de voor het beoogde resultaat vereiste nauwkeurigheid.

5.3 KLACHTENREGISTRATIE

De houder van een productcertificaat of certificaat moet een klachtenboek bijhouden, waarin hij alle klachten registreert welke betrekking hebben op producten waarop het productcertificaat van toepassing is.

In het klachtenboek dient per klacht te worden aangegeven op welke wijze analyse van de klacht heeft plaats gevonden en op welke wijze de klacht werd afgehandeld.

6. CONTROLE DOOR DE CERTIFICATIE-INSTELLING

6.1 CONTROLE TER VERKRIJGING VAN HET SKG-IKOB PRODUCTCERTIFICAAT (PRIMAIRE KEURING OF TYPE KEURING)

De primaire productkeuring bestaat uit beproevingen om vast te stellen dat producten voldoen aan de eisen van hoofdstuk 3. Producten die voor certificatie worden aangeboden moeten ten behoeve van de uitvoering van beproevingen aselekt uit de lopende productie getrokken kunnen worden. Indien dit door de certificatie-instelling zinvol wordt geacht, worden alle laboratoriumbeproevingen 3 keer uitgevoerd, waarvan resultaten worden vastgelegd in een rapport. De uitslag van de primaire keuring is positief en aanleiding tot het verlenen van een productcertificaat, wanneer het product bij alle beproevingen aan de eisen van hoofdstuk 3 blijkt te voldoen.

Opm.: Als er geen producten uit de lopende productie beschikbaar zijn (b.v. in het geval van prototypen) kan de uitslag van de primaire keuring slechts onder voorbehoud leiden tot het verlenen van een productcertificaat. Dergelijke producten mogen pas met het EHBO kruisje(s) merkteken op de markt worden gebracht nadat, eventueel na alsnog een primaire keuring, de overeenkomst tussen het exemplaar uit de lopende productie en het prototype- exemplaar is vastgesteld.

6.2 CONTROLE TER INSTANDHOUDING VAN HET SKG-IKOB PRODUCTCERTIFICAAT

De certificatie-instelling controleert periodiek en onaangekondigd of de producten aan de technische specificatie voldoen en of het kwaliteitssysteem van de houder aan de eisen voldoet.

Het leveren van producten onder het productcertificaat, die niet voldoen aan specificaties van het productcertificaat overeenkomstig bepalingen in deze kwaliteitseisen, kan in eerste instantie (wanneer niet op adequate en tot genoegen van de certificatie-instelling corrigerende maatregelen worden genomen) leiden tot het intrekken van het recht tot het voeren van het productcertificaat voor het betreffende product en zal, bij volharden in het kwalitatief te kort schieten, leiden tot beëindiging van de certificatie-overeenkomst.

Bij klachten dient de certificaathouder ten genoegen van de klager aantoonbaar te maken dat het door hem geleverde product tenminste gelijkwaardig is met het door hem geoffreerde en prestaties levert overeenkomstig prestaties als vermeld in het productcertificaat, tenzij in de overeenkomst eenduidig andere afspraken werden gemaakt. De certificatie-instelling heeft de bevoegdheid om door verificatie (eventueel in de fabriek) de juistheid van de klacht vast te stellen en corrigerende maatregelen te vorderen.

6.3 CONTROLE-ASPECTEN EN CONTROLEFREQUENTIE

De wijze waarop controle op de producten wordt uitgevoerd, alsmede de bezoekfrequentie wordt vastgesteld door het College van Deskundigen, zoals dat CvD aan certificatie-instellingen hierover adviseert*).

**) Met ingang van de datum van inwerkingtreding van deze kwaliteitseisen is de controle frequentie als volgt vastgesteld: Elk certificaat 1x per jaar¹⁾. De voor de controlekeuring benodigde veiligheidsproducten als hulpmiddel en/of ter voorkoming van persoonlijk letsel worden op een door de certificatie-instelling te bepalen wijze, willekeurig uit de markt betrokken.*

¹⁾ B.01: controle frequentie m.b.t. veroudering: 1x per 2 jaar.

6.4 CONTROLE OP HET FUNCTIONEREN VAN DE INTERNE KWALITEITSBEWAKING

Bij elke certificaathouder wordt eens per jaar*) de werking van de Interne Kwaliteitsbewaking gecontroleerd en geëvalueerd.

**) De certificatie-instelling kan besluiten de frequentie van deze controle bij bedrijven waar de interne kwaliteitsbewaking voldoende geborgd is te verlagen tot eenmaal per twee jaar.*

**) De certificatie-instelling kan besluiten deze controle bij ISO-9001 gecertificeerde bedrijven achterwege te laten als naar het oordeel van de certificatie-instelling, voldoende is aangetoond dat de bewaking van de kwaliteit van product en productie van volgens deze kwaliteitseisen gecertificeerde producten onderdeel vormt van het ISO-kwaliteitssysteem en wanneer vast staat, dat de ISO-certificerende instelling hier met kennis van zaken over kan oordelen.*

6.5 CONTROLE OP GEBRUIK MERKTEKEN EN IDENTIFICATIETEKENS

De certificatie-instelling controleert of de merktekens en de wijze van merken correct worden toegepast alsmede of het product middels de er op aangebrachte identificatie is terug te voeren tot een verleend productcertificaat.

7. LIJST VAN VERMELDE DOCUMENTEN

Naar de volgende normen is verwezen in dit document. Bij gedateerde verwijzingen is alleen de aangehaalde versie van toepassing. Bij ongedateerde verwijzingen is de laatste versie van de norm (met inbegrip van wijzigingsbladen en correctiebladen) waarnaar is verwezen van toepassing.

EN-ISO 9001	Kwaliteitsmanagementsystemen - Eisen.
EN-ISO/IEC 17025	Algemene eisen voor de competentie van beproevings- en kalibratielaboratoria.
EN-ISO/IEC 17065	Algemene criteria voor certificatie-instellingen die productcertificatie uitvoeren.
EN-ISO/IEC 17021	Algemene criteria voor certificatie-instellingen die kwaliteitssysteem-certificatie uitvoeren.
EN 16654:2015	Kinderartikelen - Vingerbeschermingsprofielen voor deuren - Veiligheidseisen en beproevingsmethoden.

BIJLAGE BEVEILIGINGSPRODUCTEN – PRODUCTSOORTEN EN EISEN

Algemeen

In deze bijlagen worden productsoorten genoemd en de bijbehorende eisen en beproevingsmethoden van producten die een bijdrage kunnen leveren aan de veiligheid.

Genoemde eisen zijn een aanvulling op de algemene eisen als beschreven in hoofdstuk 3.

Productensoorten die niet op deze lijst voorkomen, maar die mogelijk wel kunnen worden beschouwd als een veiligheidsproduct, kunnen worden toegevoegd.

Dit naar het oordeel van het College van Deskundigen van Veilige en Inbraakwerende producten van SKG-IKOB, die ook de eisen en beproevingsmethoden zal vaststellen.

B. 01 VINGERBESCHERMINGSPROFIEL
 CvD besluit: 30-03-2016 / 31-08-2016

Algemene product eisen

De eisen van hoofdstuk 4.1, 4.2 en 4.9 van EN 16654 zijn van toepassing voor zowel de klasse + als ++.

4.1 Aspecten montagevoorschrift;

- _Toepassingsgebied: draaideuren in gebouwen c.q. huiselijke omgeving (binnen klimaat).
- _Type deur, inclusief dikte, materiaal alsmede de maximale openingshoek van de deur waarvoor het product geschikt is.
- _Bevestigingsmiddelen voor alle relevante toepassingen moeten worden meegeleverd.

4.2 Het product mag niet aantrekkelijk voor kinderen zijn, door middel van vormpjes en/of aangebrachte opdruk.

Product onderdelen die toegankelijk zijn tijdens normaalgebruik moeten vrij zijn van scherpe randen ($r \geq 0,1$ mm), ter voorkoming van snijwonden.

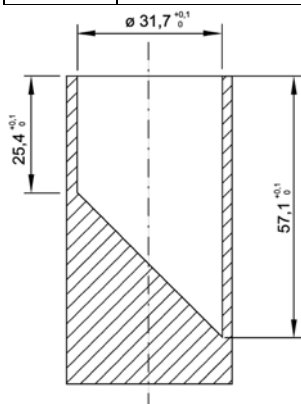
4.9 Het product en/of verpakking moet worden gelabeld met het nummer en de datum van de norm (EN 16654: 2015).

Prestatie eisen

Eén vingerbeschermingsprofiel met een lengte van 150 cm dient achtereenvolgens te worden beproefd;

Klasse	Veroudering - eis en methodiek	Referentie
+	Geen eis	
++	Het vingerbeschermingsprofiel, met uitzondering van producten waarvan de relevante veiligheidsonderdelen van metaal zijn, zal gedurende 1000 uur bij $70^{\circ} \text{C} \pm 3^{\circ} \text{C}$ of 2700 uur bij $55^{\circ} \text{C} \pm 3^{\circ} \text{C}$ in een klimaatkast thermisch worden verouderd.	

Klasse	Duurzaamheid - eis en methodiek	Referentie
+	50.000 bedieningen, max. openingshoek zie toepassingsgeschiktheid (4.1) Tijdens de test mag het vingerbeschermingsprofiel niet breken, geen zichtbare scheuren of permanente vervorming vertonen en/of loslaten van de test deur en/of het frame. Het vingerbeschermingsprofiel moet na de test nog volledig functioneren. Indien niet relevante onderdelen gedurende de test loskomen van het vingerbeschermingsprofiel mogen deze niet geheel passen in een kleine cilinder vorm, zie onderstaande afbeelding 1.	Test conform EN 16654 par. 5.4.1.1
++	200.000 bedieningen, max. openingshoek zie toepassingsgeschiktheid (4.1) Test en beoordelingsmethodiek identiek aan klasse: +	



afbeelding 1 (conform EN 16654, par. 5.2.3)

Klasse	Toegankelijkheid - eis en methodiek	Referentie
+	Drukkracht: 25 N. Tijdens de test mag de vingersonde niet worden samengedrukt tussen het deur blad en het kozijn. Na verwijdering van de vingersonde functioneert de deur normaal, en is het vingerbeschermingsprofiel niet gebroken, heeft het geen zichtbare scheuren of permanente vervorming en laat het niet los van de test deur en/of het frame.	Test conform EN 16654 par. 5.4.2.1
++	Drukkracht: 50 N. Test en beoordelingsmethodiek identiek aan klasse: +	

Klasse	Deformatie - eis en methodiek	Referentie
+	Aanbrengen van drukkracht: 70 N, 2500x bij een positie van 45° en 90° op een hoogte: 300(± 10)mm. Na de test functioneren zowel deur als product nog normaal, is de bevestiging intact en vertoont het product geen permanente deformatie, breuken en/of scheuren.	Test conform EN 16654 par. 5.4.2.2
++	Aanbrengen van drukkracht: 70 N, 2500x bij een positie van 45° en 90° op een hoogte: 300(± 10)mm, vervolgens de volledige cyclus herhalen bij een hoogte: 750(± 10)mm. Test en beoordelingsmethodiek identiek aan klasse: +	

Een 2^e vingerbeschermingsprofiel wordt achtereenvolgens gebruikt voor de kleine onderdelen testen;

Klasse	Torsie - eis en methodiek	Referentie
+ & ++	Wanneer een onderdeel kan worden vastgegrepen tussen de duim en wijsvinger, zal een koppel worden aangebracht dat binnen 5 (± 0,1) sec. rechtson draait tot dat: a) een rotatie van 180 ° van de oorspronkelijke positie is bereikt; of b) een koppel van 0,34 Nm wordt bereikt. Deze blijft gehandhaafd gedurende 10 (± 0,5) sec., waarna het onderdeel wordt losgelaten en terug keert naar een ontspannen toestand. Herhaal deze procedure linksom. Als een onderdeel die door schroefdraad is bevestigd is losraakt tijdens het aanbrengen van het koppel, blijft het koppel gehandhaafd tot het gewenste koppel wordt overschreden, het deel losraakt of totdat het duidelijk is dat het onderdeel niet uit elkaar en/of defect raakt. Het onderdeel mag niet losraken en er mogen geen stukken kunnen worden afgebroken over een hoogte van tenminste 500 mm.	Test conform EN 16654 par. 5.4.3.2

Klasse	Weerstand onder spanning - eis en methodiek	Referentie
+	Wanneer een onderdeel kan worden vastgegrepen tussen de duim en wijsvinger, zal geleidelijk binnen een periode van 5 sec., gedurende 10(± 1) sec. een trekkracht worden aangebracht van: _ 50(± 2)N indien grijpbare afmeting ≤ 6mm; of _ 90(± 2)N indien grijpbare afmeting > 6mm. Na de test functioneert de deur normaal, is het vingerbeschermingsprofiel niet gebroken, heeft het geen zichtbare scheuren of permanente vervorming en laat het niet los van de test deur en/of het frame.	Test conform EN 16654 par. 5.4.3.3
++	Wanneer een onderdeel kan worden vastgegrepen tussen de duim en wijsvinger, zal geleidelijk binnen een periode van 5 sec., gedurende 10(± 1) sec. een trekkracht worden aangebracht van: _ 75(± 2)N indien grijpbare afmeting ≤ 6mm; of _ 150(± 2)N indien grijpbare afmeting > 6mm. Herhaal de test 50x met een rusttijd van 20(± 2) sec. na iedere cyclus. Test en beoordelingsmethodiek identiek aan klasse: +	